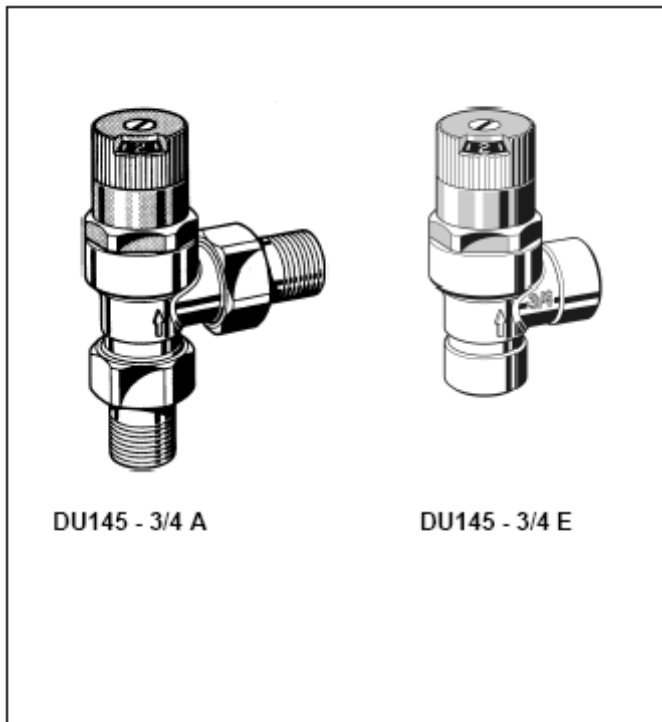


DU 145

АВТОМАТИЧЕСКИЙ КЛАПАН ПЕРЕПУСКНОЙ И ПЕРЕПАДА ДАВЛЕНИЯ С ИНДИКАТОРОМ ПЕРЕПАДА ДАВЛЕНИЯ

СПЕЦИФИКАЦИЯ



DU145 - 3/4 A

DU145 - 3/4 E

КОНСТРУКЦИЯ

Автоматический клапан перепускной и перепада давления состоит из:

- Корпуса – Модель А с фитингами
- Модель В со внутренней резьбой
- Крышки пружины
- Регулировочной ручки с индикаторной шкалой настройки
- Диска клапана
- Пружины

МАТЕРИАЛЫ

- Неполированный прессованный латунный корпус
- Латунные фитинги (Модель А)
- Крышка пружины из высококачественного синтетического материала
- Регулировочная ручка из высококачественного синтетического материала
- Диск клапана из высококачественного синтетического материала
- Пружина из нержавеющей стали
- Уплотнения из EPDM

НАЗНАЧЕНИЕ

Автоматический клапан перепускной и перепада давления DU145 используется для поддержания постоянного перепада давления в отопительной системе. Он понижает шум потока в системе, особенно при закрытии термостатических радиаторных клапанов. Температура в обратной трубе котла повышается, и это приводит к снижению уровня коррозии, вызванной конденсацией дымового газа. Кроме того, если радиаторные клапаны закрыты, он поддерживает расход на температурном датчике, установленном на котле, обеспечивая тем самым нормальное функционирование внешних устройств компенсации температуры. В газовых водонагревателях он обеспечивает минимальную циркуляцию потока при закрытых термостатах или радиаторных клапанах.

ОСОБЕННОСТИ

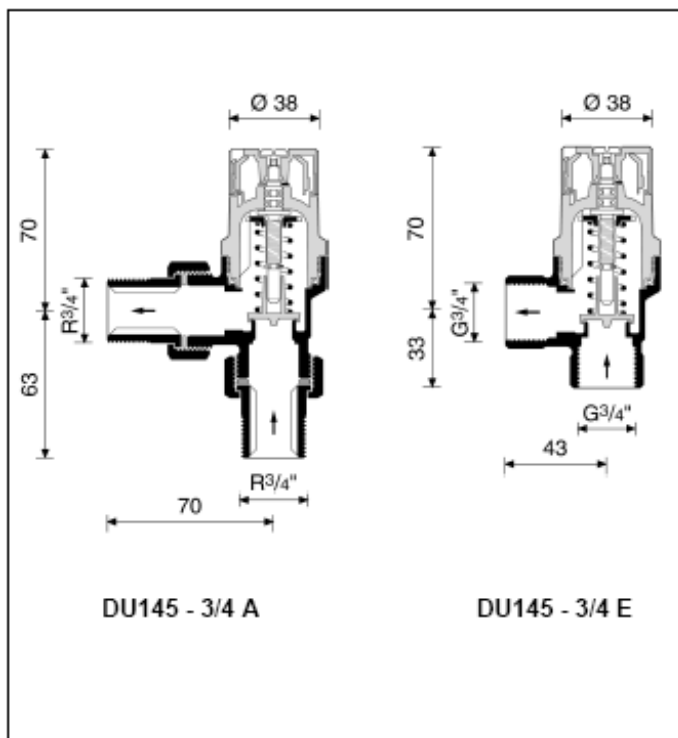
- Простота установки между подающим и обратным трубопроводами;
- Минимизированные шумы потока;
- Не требуются внешние регуляторы;
- Возможность точного регулирования перепада давления;
- Для установки требуемого перепада давления достаточно повернуть регулировочную ручку;
- Настройка видна непосредственно на индикаторной шкале;
- Препятствует коррозии котла;
- Значение настройки в метрах водяного столба;
- Проверен и опробован;

СПЕЦИФИКАЦИЯ

Область применения:

Для водяных систем отопления с нагнетанием воды с помощью насоса

| | |
|--|--|
| Среда | Горячая вода |
| Для систем с производительностью до 70 кВт | |
| Рабочая температура | 110°C |
| Рабочее давление | макс. 3 бар |
| Перепад давления | Регулируется в диапазоне 0.1...0.6 бара, устанавливается производителем на значение 0.2 бара (настраиваемое) |
| Соединения | R3/4" |



ПРИНЦИП РАБОТЫ

При равном давлении на входном и выходном канале клапан закрыт. Диск клапана под действием пружины давит на седло клапана. При наличии перепада давления между входным и выходным каналами на диск клапана действует сила, противоположная направлению действия пружины. Если эта сила превышает силу пружины, клапан начинает открываться пропорционально увеличению перепада давления и поддерживает постоянный байпасный расход, как это отображено на диаграмме расхода.

МОДЕЛИ

DU145 - 3/4 A = с резьбовыми соединительными деталями R 3/4"

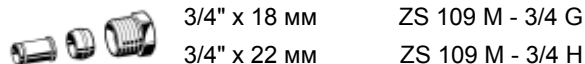
DU145 - 3/4 E = с внутренней резьбой G 3/4"

| Заказной номер | D | d |
|----------------|------|---|
| DU145 - 3/4 A | 3/4" | A |
| DU145 - 3/4 E | 3/4" | E |

ПРИНАДЛЕЖНОСТИ

Для DU145 – 3/4 E

Компрессионное кольцо с соединительной гайкой



3/4" x 18 мм

ZS 109 M - 3/4 G

3/4" x 22 мм

ZS 109 M - 3/4 H

2 компрессионных кольца с соединительными гайками и опорными втулками



3/4" x 18 мм

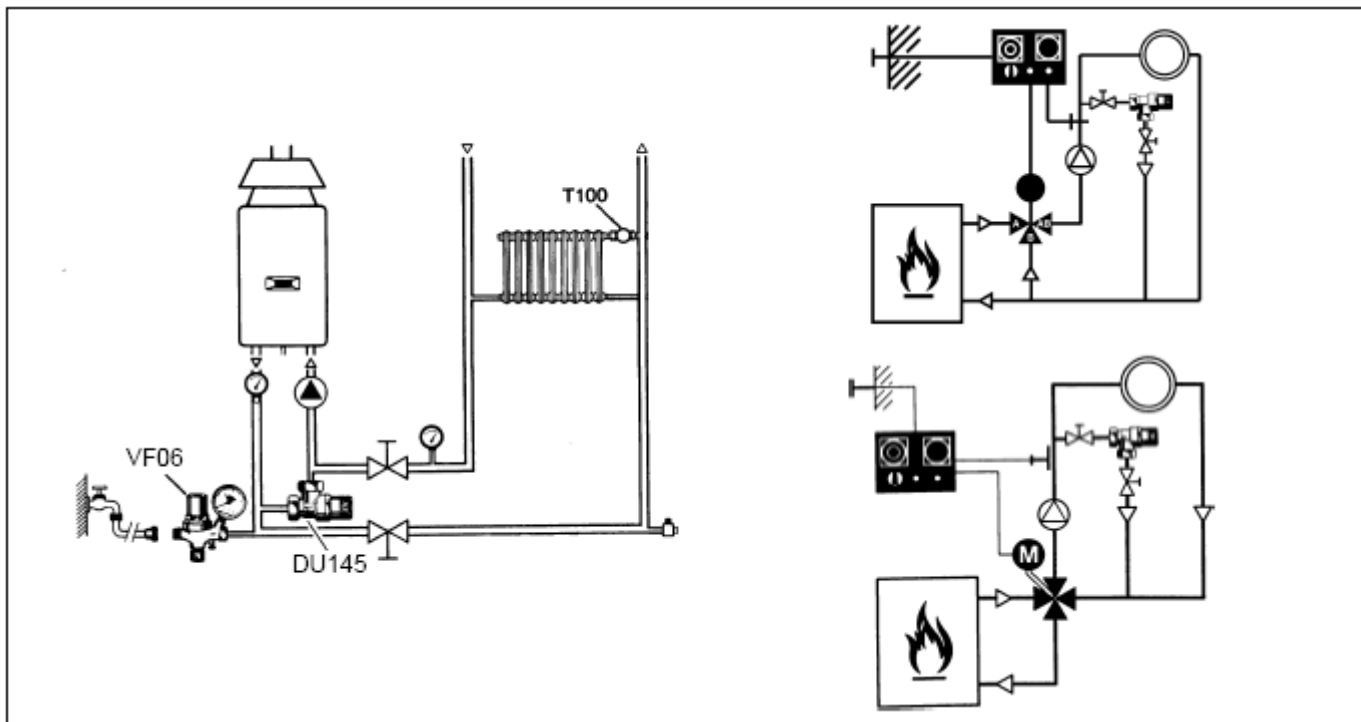
ZS 109 M - 3/4 GS

Для DU145 – 3/4 A

Комплект соединительных деталей под пайку (включает в себя 2 хвостовика под пайку, 2 контргайки и 2 кольцевых уплотнения)



3 для трубы Ø22 мм VST 06 - 3/4 B



Руководящие инструкции по установке

- Простая установка между подающей и обратной трубами
- Не требуются внешние регуляторы
- Не подходит для систем центрального отопления
- В целях удобства обслуживания рекомендуется с двух сторон перепускного клапана установить запорные клапаны

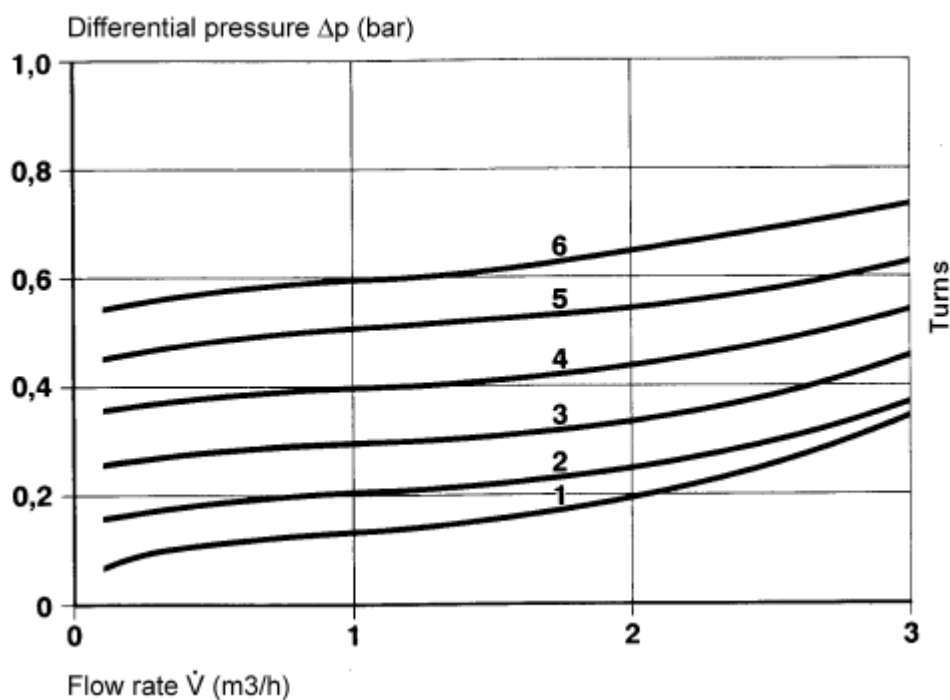
Типовые применения

Автоматические клапаны перепускные и перепада давления используются в системах отопления для поддержания постоянного перепада давления и минимизации шумов потока..

DU145 может быть установлен:

- В системах отопления с трехходовыми смесительными клапанами
- В системах отопления с четырехходовыми смесительными клапанами
- В газовых системах отопления с циркуляцией горячей воды

ДИАГРАММА РАСХОДА



Honeywell

Направление Бытовой Автоматики

ЗАО «Хоневелл»

119048, г. Москва, Лужники 24, 4 этаж

Тел.: (095) 797-99-13, 796-98-00

Факс: (095) 796-98-92

<http://www.honeywell.ru>

<http://europe.hbc.honeywell.com/products/index.html>

Возможно внесение изменений без предварительного уведомления.